



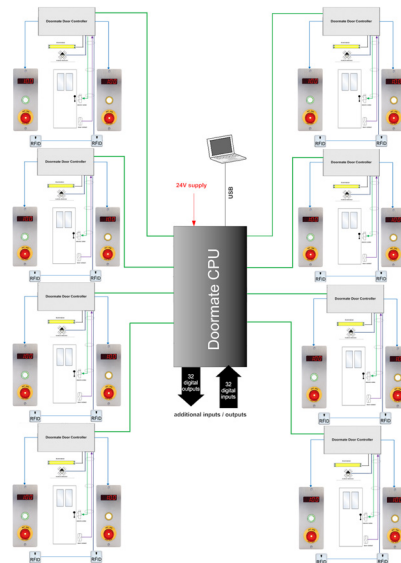
SETZT STANDARDS

UND SORGT FÜR REINBUNGSLOSE ÜBERGÄNGE

Die Doormate Schleusensteuerung erlaubt mit einer einzigen Zentraleinheit die Steuerung von bis zu 8 Türen, bei größeren zusammenhängenden Schleusensystemen können auch mehrere Zentraleinheiten vernetzt werden.

Abhängig von der Ausstattung der Türpaneele (Bedientaster mit integrierter mehrfarbiger Zustandsanzeige, NotAus, Zeitanzeige, Lichttaster etc.), sowie auch der Verwendung von Präsenzmeldern in den Schleusen können praktisch beliebige Funktionen angefangen von der gegenseitigen Verriegelung, über die Realisierung von Raumpülzeiten nach dem Verlassen einer Schleuse, Richtungspriorisierung, zentrale Notausquittierung und vieles mehr mit Hilfe einer einfachen zu bedienenden Konfigurationsoberfläche realisiert werden.

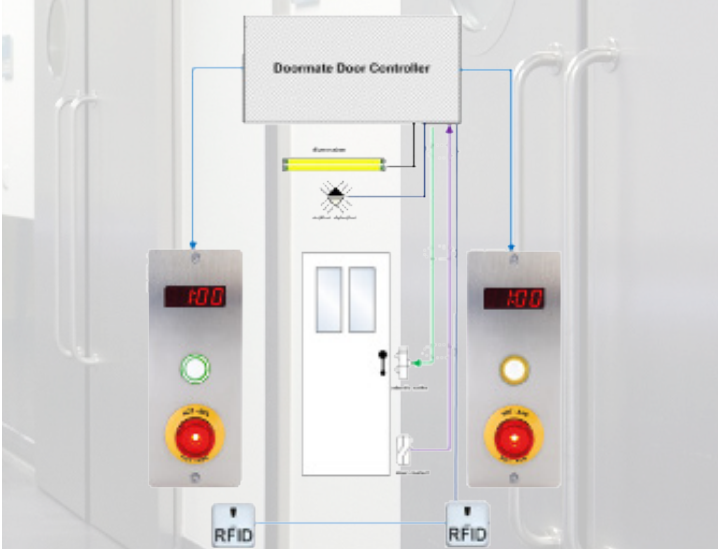
Sämtliche Zustände, wie Türkontakte, Anzeigen, Tasterstellungen etc. können im Onlinebetrieb direkt in der Konfigurationssoftware in Echtzeit verfolgt werden.



Präsenzmelder Lichtsteuerung Diskretions- schalter

ZUBEHÖR

Anbindung an Monitoring / GLT RFID Anbindung Edelstahl- Paneele



NIOTRONIC

niotronic gmbh

CONTACT US
+43 316 698200
sales@niotronic.com

www.niotronic.com

DOORMATE - SCHLEUSENSTEUERUNG

FLEXIBEL UND MODULAR

- modularer Aufbau
- formschöne Paneele
- hygienic design

